

# NanoPix Cyc



## Technical Specifications

### Control

プロトコール .....	DMX512/1990
周波数 .....	750Hz / 1500Hz / 3000Hz
デジチェーン接続 .....	最大10台の NanoPix Cyc

### Dimming

調光 .....	0 - 100%調光
DMXチャンネル .....	5 / 7 / 10 / 11 / 15 / 16 / 17 / 30 / 31 DMXチャンネル
ローカルアクセス .....	OLEDディスプレイ

### Light Source

LEDエンジン .....	red,green,blue, warm white, cold white
---------------	--

### Connections

Input / Output .....	Neutrik PowerCon In/Out + XLR 5-pol In/Out
----------------------	--

### **Electrical specifications**

入力電圧 .....	100-240VAC   50/60Hz
最大消費電力 .....	210VA

### Construction

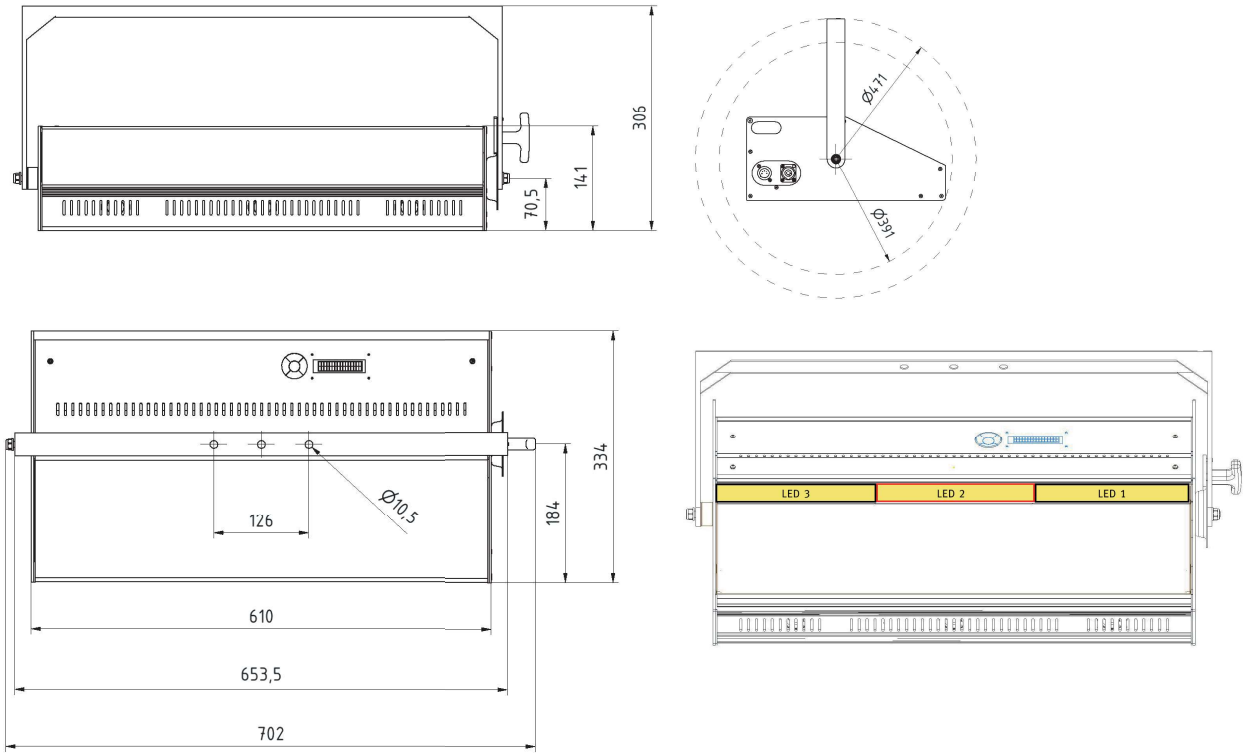
灯体材質 .....	アルミニウム
灯体色 .....	黒
LED 最小クリアランス .....	100mm
冷却の為の最小クリアランス .....	300mm
クーリング方式 .....	センサーコントロール ファンシステム
プロテクション クラス .....	IP20

### Temperatures

使用周辺温度 .....	5°C ~ 40°C
--------------	------------

寸法/重量

重量：10kg



Photometric data

NanoPix Cycの間隔 (B)	2m
Warm white (WW)	100%

