

JB LIGHTING

SPARX 18

Washbeam TwinZoom

The all-round talent
for lighting and
beam effects of the
highest quality!

Zoom
3°-70°
(1:23)

Output
23,000
lumen

only
29 dB(A)
extremely
quiet

only
21 kg
weight

37x
40Watt
LED output

Made in
GERMANY



Technical specifications:

Optics and light source

- 40WのRGBWハイパフォーマンスLED×37個
- >20,000 h ライフ時間
- フリッカーフリー オペレーション, camera mode 最大600 Hz
- ツインズームシステム: ズームレンジ 3° - 70° (1 : 23)
- きれいなミキシングの為に高効率なオプティカルレンズ

Effects

- 個別のLEDコントロール - シングル ピクセルコントロール
- ダイナミック エフェクトの為にスパークル チャンネル
- 独立したパターンを持つ複数のレイヤーを重ねることが可能
- 無数の色とパターンの組み合わせ
- 追加されたカラー エフェクトとしてグローチャンネルとスプレッドチャンネル
- 独立したCTCチャンネル
- 最適化されたカラーミキシング
- 高分解能で0 - 100 %のステップレスな調光
- カラー精度の高い調光
- PulsやRandom エフェクトを兼ね備えたエレクトリックシャッター
- ツインズーム エフェクト: マルチカラー ビームと革新的なビームシェイプ
- ベーシック カラーテンプレチャーを設定可能: 2700 K, 3200 K, 4200 K, 5600 K, 6000 K, 6500 K, 7000 K, 8000 K

Movement

- 強靭な3相ステッピングモーター
- 正確でとても速く、静かなムーブメント
- 540° pan / 280° tilt

Control and programming

- USITT DMX-512, RDM
- Art-Net, sACN, Kling-Netのイーサネット インターフェース
- DMX / RDM Lumen Radio CRMX TiMoワイヤレス
- Bluetooth, Wifi
- ファンクションキーを持つカラータッチディスプレイとバッテリーバックアップ
- ソフトウェア アップデートの為にMini USB
- Stand-aloneモード, master/slaveファンクション
- 内臓のDMXアナライザー

Construction

- オリジナル JB-Lighting スライド-イン モジュール テクノロジー
- 強靭な構造
- pan/tiltのトランスポートロック
- 静音オペレーションの為にファンコントロール, 最小 29 dB(A)
- 反転可能なグラフィカル ディスプレイ
- Neutrik 5pin XLR IN/OUT
- Neutrik powerCON TRUE1 IN/OUT

Rigging

- 素早く簡単に取り付け可能な2つのオメガ ブラケット

Electrical specification

- 最大消費電力 1300VA
- 入力電圧 100V - 240V, 50/60 Hz

Mechanical specifications

- 寸法: W 481 x D 308 x H 580 mm
- 重量: 21 kg

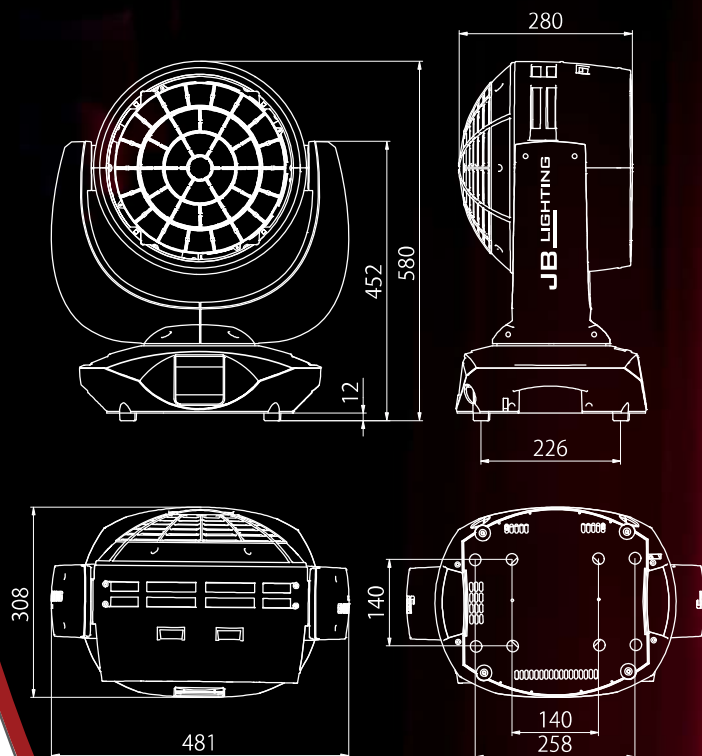


SPARX18
23,000 lm
CRI > 85
LED: R, G, B, W



SPARX18
19,000 lm
CRI > 90
LED: R, G, B, Y

Dimensions:



⊕ アクセサリー

- Beamshape module
- Honeycomb
- AMPTOWN 1灯入れケース
寸法: W 60 x D 60 x H 80 cm
ケース重量 (灯体含む): 約43 (64) kg
- AMPTOWN 2灯入れケース
寸法: W 120 x D 60 x H 80 cm
ケース重量 (灯体含む): 約62 (104) kg

輸入 販売
ペルント・エルブス・ステージ・サービス株式会社
東京都文京区小石川5丁目39番2 407号
Tel /Fax: 03-5689-2385

JB LIGHTING